

GENERELLA MÅTT
RAY METALLFABRIK 4 och 5" UNIVERSAL AVGASDETALJER
-
BASIC MEASUREMENTS
RAY METALLFABRIK 4 and 5" UNIVERSAL EXHAUST PARTS

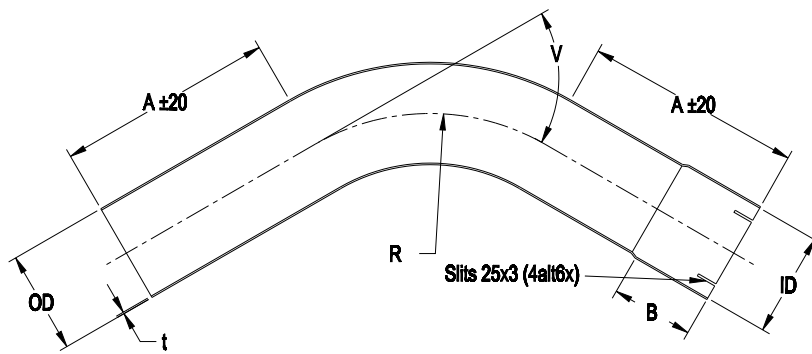
Innehåll:

Rörbøj m. muff
Bandklammer
Svetsbøj 90°
Rakt rör
Skarvmuff
Stegmuff
Ljuddämpare rund

Index:

Bend with sleeve
Pipe clamp
Short elbow 90°
Straight pipe
Double-end sleeve
Stepped sleeve
Silencer round

Rörbøj med muff / Bend with sleeve



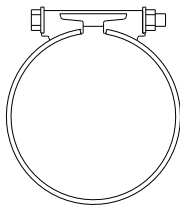
Svart material / Mild steel (SS1411)

Art.nr.	Benämning	OD	ID	A	B	R	V	t
U020230	Rörbøj med muff 4" 30°	101.6	102.1	200	90	220	30	1.5
U020245	Rörbøj med muff 4" 45°	101.6	102.1	200	90	220	45	1.5
U020260	Rörbøj med muff 4" 60°	101.6	102.1	200	90	220	60	1.5
U020290	Rörbøj med muff 4" 90°	101.6	102.1	200	90	220	90	1.5
U022730	Rörbøj med muff 5" 30°	127.0	127.5	250	110	285	30	2.0
U022745	Rörbøj med muff 5" 45°	127.0	127.5	250	110	285	45	2.0
U022760	Rörbøj med muff 5" 60°	127.0	127.5	250	110	285	60	2.0
U022790	Rörbøj med muff 5" 90°	127.0	127.5	250	110	285	90	2.0

Rostfritt / Stainless steel (SS2333)

Art.nr.	Benämning	OD	ID	A	B	R	V	t
U020230R	Rörbøj med muff 4" 30°	101.6	102.1	200	90	220	30	1.5
U020245R	Rörbøj med muff 4" 45°	101.6	102.1	200	90	220	45	1.5
U020260R	Rörbøj med muff 4" 60°	101.6	102.1	200	90	220	60	1.5
U020290R	Rörbøj med muff 4" 90°	101.6	102.1	200	90	220	90	1.5
U022730R	Rörbøj med muff 5" 30°	127.0	127.5	250	110	285	30	2.0
U022745R	Rörbøj med muff 5" 45°	127.0	127.5	250	110	285	45	2.0
U022760R	Rörbøj med muff 5" 60°	127.0	127.5	250	110	285	60	2.0
U022790R	Rörbøj med muff 5" 90°	127.0	127.5	250	110	285	90	2.0

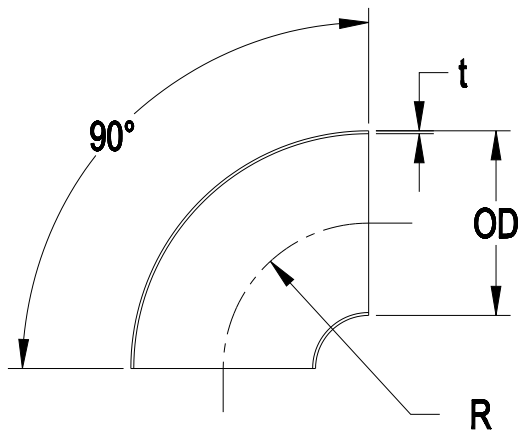
Bandklammer / Pipe clamp



Rostfritt / Stainless steel (SS2333) används även till svarta rör / also to be used with mild steel pipes

Art.nr	Benämning	Nominell Ø	Omonterad Ø
B105R	Bandklammer till 4" muff	104.6	106
B130R	Bandklammer till 5" muff	131.0	132

Svetsbøj 90° / Short elbow 90°



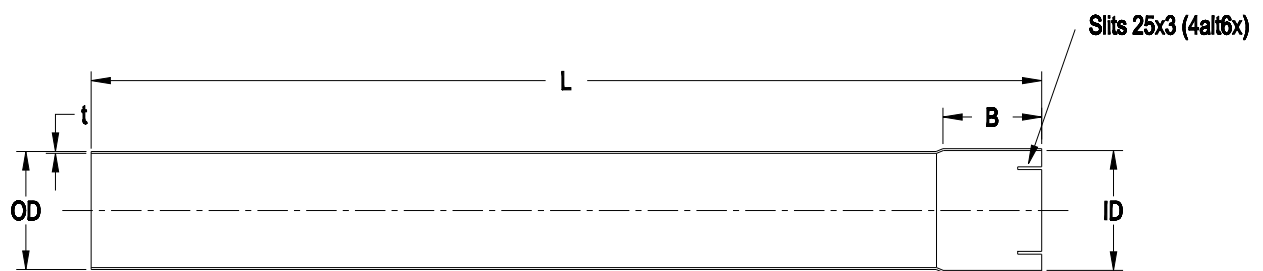
Svart material / Mild steel (SS1411)

Art.nr.	Benämning	OD	R	t
U030290	Svetsbøj 4"	101.6	75	1.5
U032790	Svetsbøj 5"	127.0	100	2.0

Rostfritt / Stainless steel (SS2333)

Art.nr.	Benämning	OD	R	t
U030290R	Svetsbøj 4"	101.6	75	1.5
U032790R	Svetsbøj 5"	127.0	100	2.0

Rakt rör med muff / Straight length with sleeve



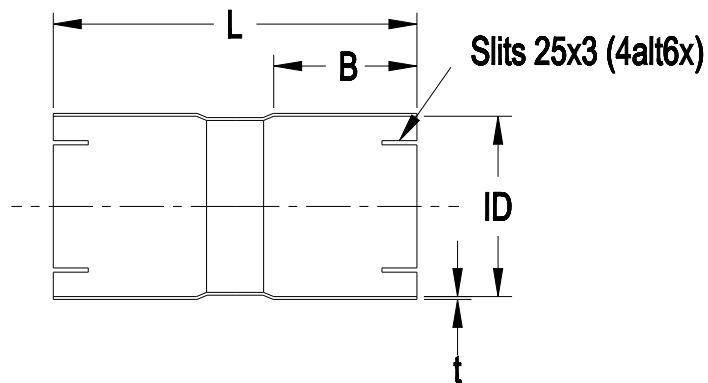
Svart material / Mild steel (SS1411)

Art.nr.	Benämning	OD	ID	L	B	t
U010200	Rör med muff 4" 1m	101.6	102.1	990	90	1.5
U012700	Rör med muff 5" 1m	101.6	102.1	990	110	2.0

Rostfritt / Stainless steel (SS2333)

Art.nr.	Benämning	OD	ID	L	B	t
U010200R	Rör med muff 4" 1m	101.6	102.1	990	90	1.5
U012700R	Rör med muff 5" 1m	101.6	102.1	990	110	2.0

Skarvmuff / Double-end sleeve



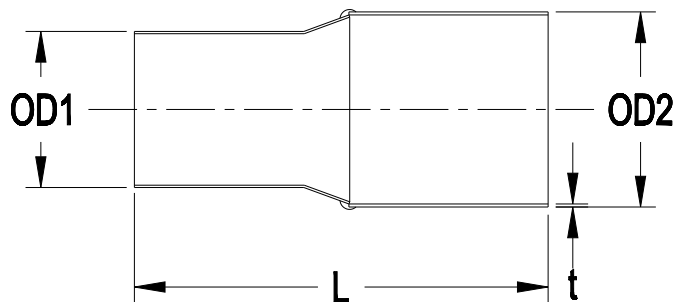
Svart material / Mild steel (SS1411)

Art.nr.	Benämning	ID	L	B	t
U060200	Skarvmuff 4"	102.1	220	90	1.5
U062700	Skarvmuff 5"	127.5	260	110	2.0

Rostfritt / Stainless steel (SS2333)

Art.nr.	Benämning	ID	L	B	t
U060200	Skarvmuff 4"	102.1	220	90	1.5
U062700	Skarvmuff 5"	127.5	260	110	2.0

Stegmuff / Stepped sleeve



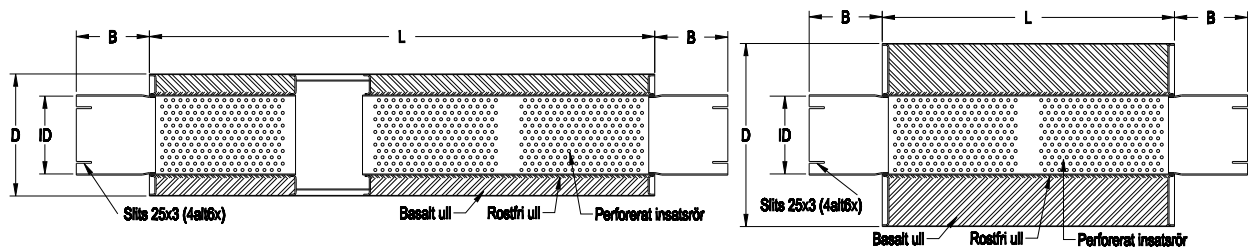
Svart material / Mild steel (SS1411)

Art.nr.	Benämning	OD1	OD2	L	t
U070200	Stegmuff 4"-3 1/2"	88.9	101.6	200	1.5
U072700	Stegmuff 5"-4"	101.6	127.0	270	1.5/2.0

Rostfritt / Stainless steel (SS2333)

Art.nr.	Benämning	OD1	OD2	L	t
U070200R	Stegmuff 4"-3 1/2"	88.9	101.6	200	1.5
U072700R	Stegmuff 5"-4"	101.6	127.0	270	1.5/2.0

Ljuddämpare rund / Silencer round



Svart material / Mild steel (SS1411)

Art.nr.	Benämning	ID	L	B	t	D
U440200	Dämpare Ø200x830 4"	102.1	830	100	1.5	200
U430200	Dämpare Ø300x480 4"	102.1	480	100	1.5	300
U442700	Dämpare Ø200x830 5"	127.5	830	120	2.0	200
U432700	Dämpare Ø300x480 5"	127.5	480	120	2.0	300

Rostfritt / Stainless steel (SS2333)

Art.nr.	Benämning	ID	L	B	t	D
U440200R	Dämpare Ø200x830 4"	102.1	830	100	1.5	200
U430200R	Dämpare Ø300x480 4"	102.1	480	100	1.5	300
U442700R	Dämpare Ø200x830 5"	127.5	830	120	2.0	200
U432700R	Dämpare Ø300x480 5"	127.5	480	120	2.0	300